



MUSEUM

UNIQUE SURFACES

SUMMARY
// RESUMEN

Welcome to Grow:
// Bienvenido a Grow:

The Story // La historia

page 4
// pág. 4

Graphics // Gráficas

page 12
// pág. 12

Finishes and formats // Acabados y formatos

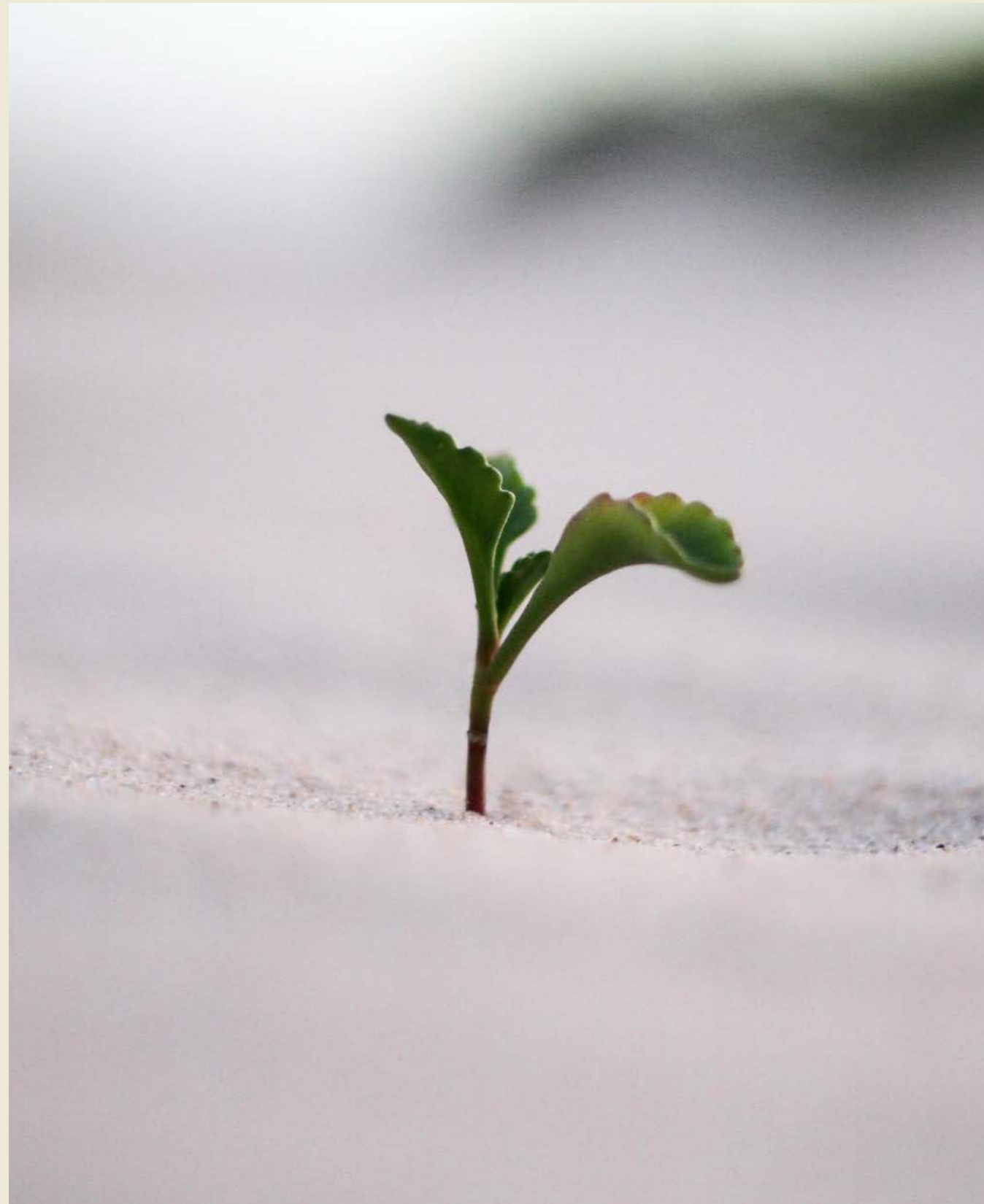
page 22
// pág. 22

Combinations // Combinaciones

page 30
// pág. 30

Technical information // Información técnica

page 36
// pág. 36



THE STORY

The driving force behind our
growth: innovation

Lo que nos hace crecer:
la innovación

LA HISTORIA



Grow

THE STORY // LA HISTORIA

A seed in the earth marks the beginning of a tree's life. During the initial days of its life, this seed uses the energy inside it to activate the growth of its first roots. These roots then start to absorb any surrounding energy in order to fuel their own growth.

MUSEUM also has a history. It too was born of a seed, and technologies and innovation are the driving forces that fuel its continual growth.

This new collection embodies this process in **a new offshoot that still remains true to our roots.**

Una semilla en la tierra marca el principio de la vida de un árbol. Durante los primeros días de vida, esta semilla usa la energía que guarda en su interior para activar el crecimiento de sus primeras raíces. A partir de entonces, la raíz comienza a absorber energía de su alrededor para producir la suya propia y, con ella, crecer.

MUSEUM también tiene una historia, también nació de una semilla y la utilización de las tecnologías y la innovación son las fuentes de energía que hacen que la marca crezca diariamente.

Esta nueva colección hace tangible todo este proceso, formando **una nueva rama, pero siempre teniendo claro dónde están nuestras raíces.**



⊖ Grow Kalua SP/24x151/R

⊕ Elite Oat SP/33,3x100/R & Grow Kalua SP/33,3x100/R



Grow Kalua SP/33,3x100/R



New heights of realism

Realismo nunca visto



☉ Grow Maple SP/24x151/R

☉ Grow Maple SP/24x151/R & Kron Charcoal NT/100x260/R

GRAPHICS // GRÁFICAS

Grow encapsulates all the beauty of oak wood in a collection brimming with personality, conspicuous for its unique, exquisite looking knots.

With its 24x151 cm format and Shaped finish, the collection has a chic, modern appeal.

Available in a choice of seven colours, including five warm shades —Maple, Taupe, Honey, Kalua and Porto— and two more neutral-looking ones —White and Dolphin—, the collection guarantees broad visual potential, thanks to its additional 33.3x100 cm strip-effect wall tiles in Taupe or Kalua.

La colección Grow interpreta una madera de roble natural, con mucha personalidad y una selección de nudos extremadamente cuidada y singular.

La aplicación del acabado Shaped en formato 24x151 cm, le confiere una estética vanguardista de lo más sofisticada.

Su amplia gama cromática se compone de siete colores, cinco de ellos en un rango cálido —Maple, Taupe, Honey, Kalua y Porto— y dos más neutros —White y Dolphin—. En revestimiento se presenta un decorado a láminas en 33,3x100 cm, con los colores Taupe y Kalua, los cuales ofrecen infinidad de posibilidades estéticas.



⊖ Grow Dolphin SP/24x151/R

⊕ Kron Gray NT/100x260/R



⊖ Grow Taupe SP/24x151/R



⊖ Grow Taupe SP/24x151/R



Where there is age there is evolution,
where there is life there is growth.

- Anjelica Huston

Donde hay edad, hay evolución.
donde hay vida, hay crecimiento.

- Anjelica Huston

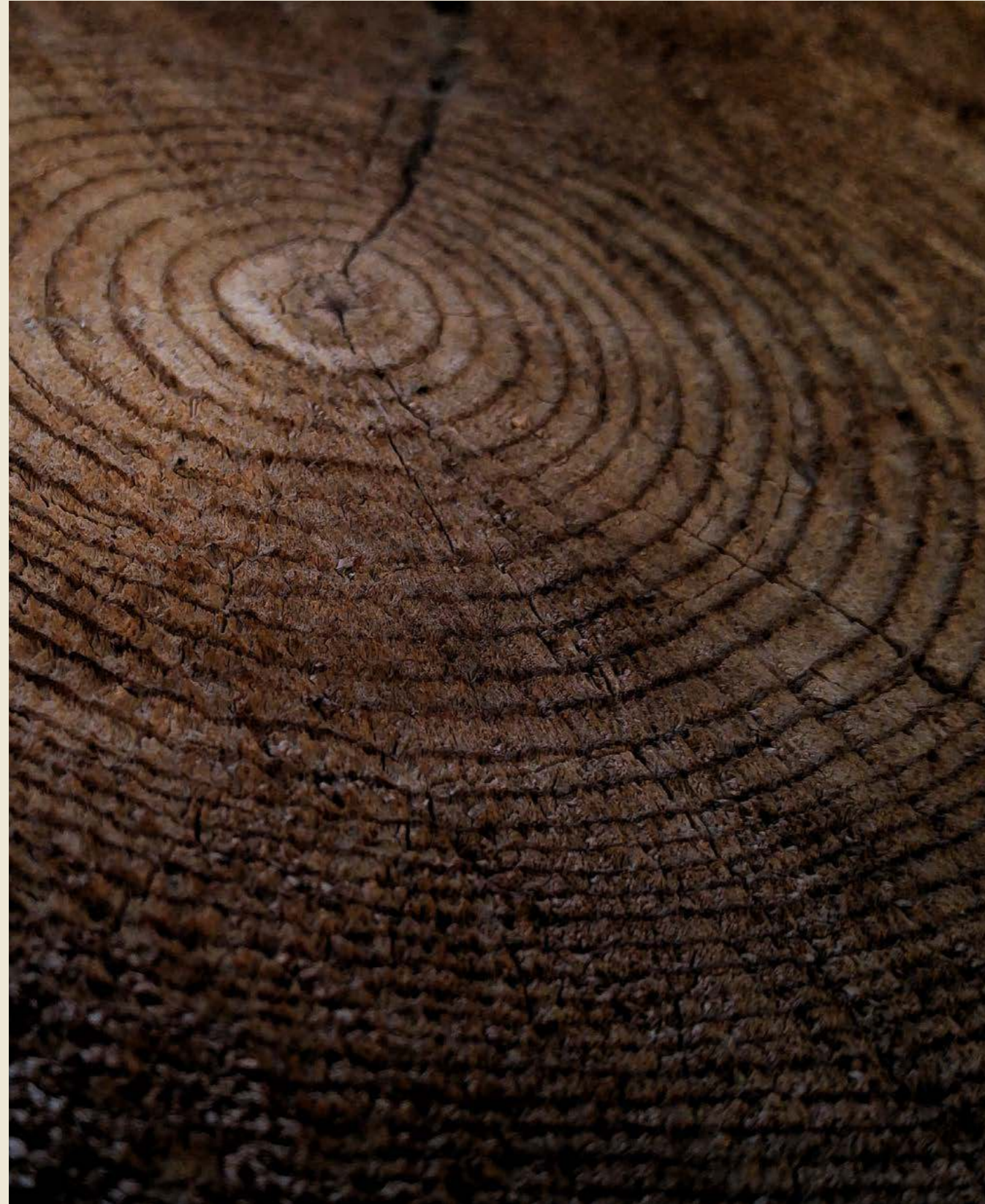


⊖ D. Grow White Arr.1 SP/44,9x9,6/R & D. Grow White Arr.2 SP/44,9x9,6/R



Grow Honey SP

GRAPHIC VARIETY: 36 patterns



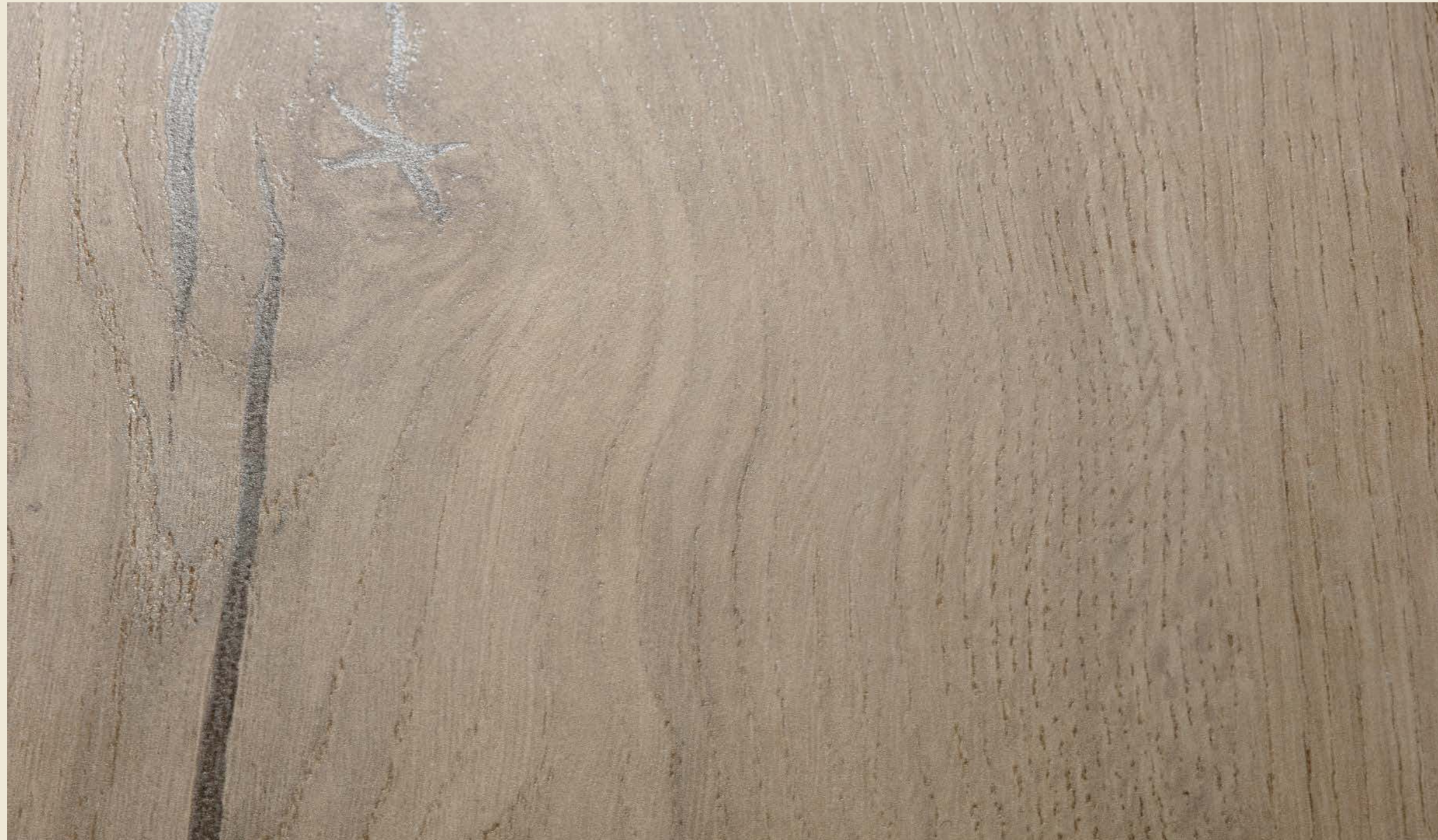
FINISHES & FORMATS

Natural aesthetics afforded by
the Shaped finish

Estética natural gracias al
acabado Shaped

ACABADOS Y FORMATOS

FINISHES
// ACABADOS



Shaped

Smooth texture, the graphic is perfectly coordinated with the relief.

Shaped

Textura suave, la gráfica se coordina perfectamente con el relieve.

Grow Kalua SP

FORMATS
// FORMATOS

24 x 151 cm



Finishes // Acabados **Thickness // Espesor**



10 mm

Available colours // Colores disponibles



White

Dolphin

Maple

Taupe

Honey

Kalua

Porto

33,3 x 100 cm white body



Finishes // Acabados **Thickness // Espesor**



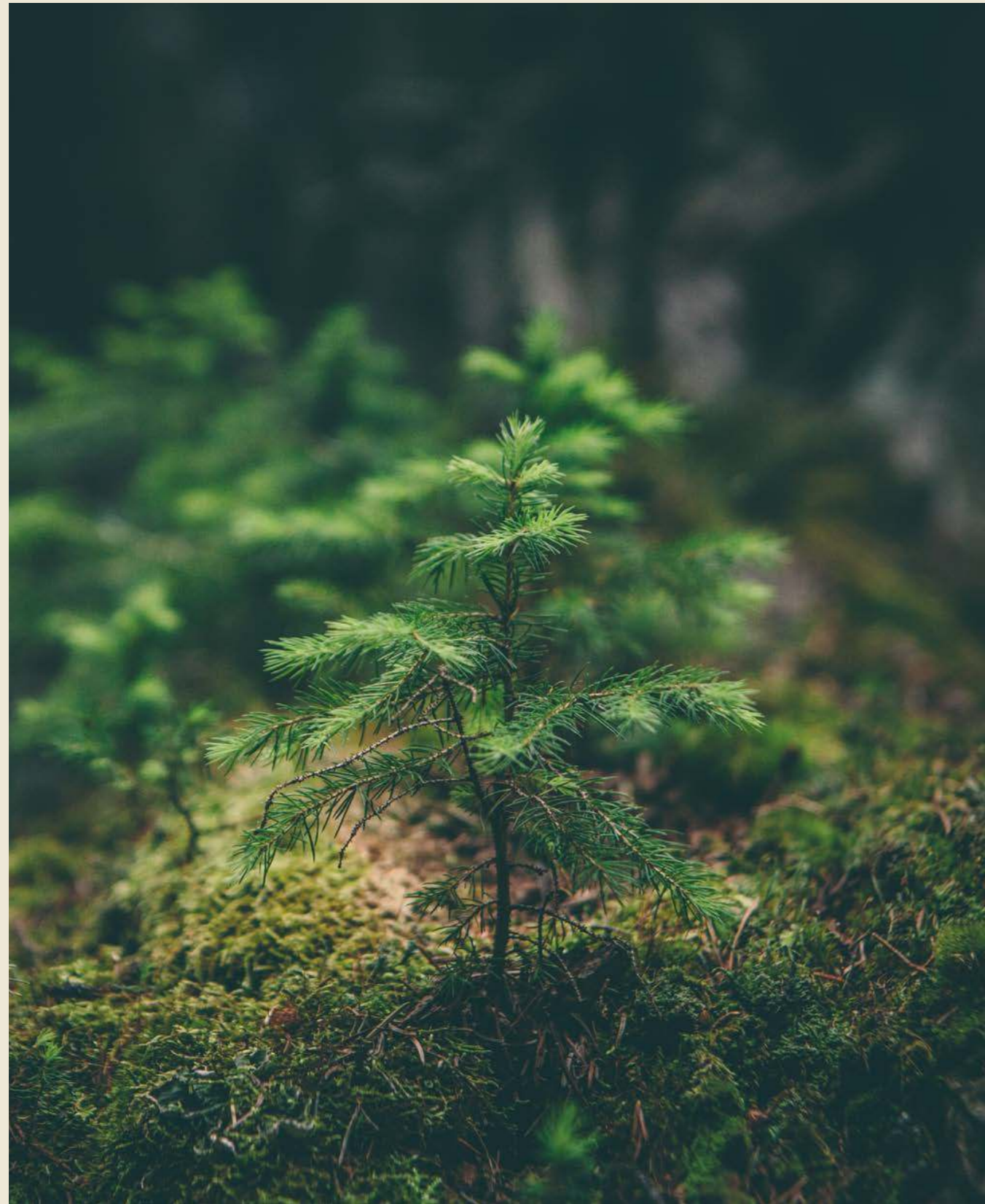
10,5 mm

Available colours // Colores disponibles

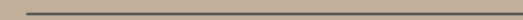


Taupe

Kalua



Mix and match



Mezcla y combina

COMBINATIONS // COMBINACIONES

High-performance sports encompass activities as wide ranging as swimming, fencing, gymnastics and even chess. Nonetheless, all top sportsmen and women share one characteristic: perseverance—that is, falling but getting back on your feet again, striving to improve, and managing to overcome major challenges.

What drives top sportsmen and women to excel is the constant desire to perfect each and every one of their moves. According to many of them, it is not a question of competing against other people but of competing against themselves.

Elite is a collection aimed at all those who refuse to toe the line, all those who think big, and all those who seek to break their own record.

With Elite, we pay tribute to our **strongest, most indomitable facet.**

El deporte de élite existe en disciplinas tan diversas como la natación, la esgrima, la gimnasia deportiva e incluso el ajedrez. Pero todos los mejores deportistas tienen un rasgo en común: la perseverancia. Caer y levantarse, seguir mejorando a cada paso y superar los mayores retos.

La constante búsqueda de la perfección en cada movimiento es lo que empuja al deportista de élite a cruzar sus límites. Según muchos de ellos, la competición no es entre personas, la lucha es interna.

Una colección pensada para todos aquellos que no se conforman, que piensan en grande, que quieren batir su propio récord. Con Elite sacamos a relucir **nuestro lado más fuerte, más imbatible.**

Meet Elite // Conoce Elite



COMBINATIONS
// COMBINACIONES

The term 'haute couture' is used to refer to bespoke fashion garments made of top-quality materials, handmade from start to finish by highly talented expert dressmakers with exquisite attention to detail.

Haute has all the makings of just such a collection, with a chic distinction worthy of Paris' most famous catwalks.

That is why Haute can be described as **haute couture in ceramic tiles.**

La alta costura es moda hecha a medida, de forma artesanal, con materiales de alta calidad. Su fabricación centra extrema atención al detalle, y es liderada por costureros con gran experiencia y talento.

Nuestra colección Haute cumple con todos los requisitos para convertirse en una colección exclusiva, que puede verse en las pasarelas más prestigiosas de París.

Por este motivo, **Haute es alta costura hecha cerámica.**

Meet Haute
// Conoce Haute





TECHNICAL INFORMATION

The most advanced technique
comes to life

La técnica más evolucionada
cobra vida

INFORMACIÓN TÉCNICA

TECHNICAL INFORMATION
// **INFORMACIÓN TÉCNICA**

FINISHES // ACABADOS



Porcelain White body



24x151 cm
9,4x59,4 "

33,3x100 cm
13,1x39,4 "

Thickness		10 mm	10,5 mm
Patterns		36	8
Shade Variation		V2	V2
White	Shaped (SP)	30902 M104	-
Dolphin	Shaped (SP)	30906 M104	-
Maple	Shaped (SP)	30903 M104	-
Taupe	Shaped (SP)	30905 M104	31096 M97
Honey	Shaped (SP)	30904 M104	-
Kalua	Shaped (SP)	31279 M104	31095 M97
Porto	Shaped (SP)	30907 M104	-

COLOURS // COLORES







White Dolphin Maple Taupe Honey Kalua Porto

TECHNICAL DATA // DATOS TÉCNICOS

FINISHES	DIN 51130	DIN 51097	UNE-ENV 126 33	BS 7976-2 (PTV)	ANSI A137.1 (DCOF)
Shaped (SP) 10 mm	R10	A + B	Class 2	+36 Wet	>0,42 Wet

TECHNICAL INFORMATION
// INFORMACIÓN TÉCNICA

COMPLEMENTARY PIECES // PIEZAS COMPLEMENTARIAS

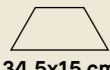
S.K.I.	S.K.D.	SKIRTING	TECHNICAL STAIR TREAD
			
8x30 cm 3,1x11,8 "	8x75,5 cm 3,1x29,7 "	30x151 cm 11,8x59,4 "	30x120 cm 11,8x47,2 "
Shaped (SP) 10 mm	U53	Shaped (SP) 10 mm	U43
		Shaped (SP) 10 mm	U86
			U75

* When thickness is 8 mm, A = 24 mm; when 10 mm, then A = 30 mm.
* Cuando el espesor es 8 mm, A = 24 mm; cuando es 10 mm, A = 30 mm.

SPECIAL PIECES // PIEZAS ESPECIALES




Porcelain (10 mm)

TRAP.

	Shaped (SP)	White	31164 U34
		Dolphin	31159 U34
		Maple	31161 U34
		Taupe	31163 U34
		Honey	31160 U34
		Kalua	31305 U34
		Porto	31162 U34

Porcelain (10 mm)

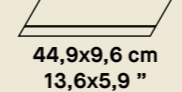
D. RIVER

	CLOUD & Grow Dolphin	Shaped (SP) & Shaped (SP)	31316 U58
	OAT & Grow Kalua	Shaped (SP) & Shaped (SP)	31320 U58
	DOLPHIN & Grow White	Shaped (SP) & Shaped (SP)	31321 U58

SPECIAL PIECES // PIEZAS ESPECIALES

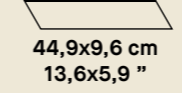
Porcelain (10 mm)

D. ARR 1

	Shaped (SP)	White	31184 U51
		Dolphin	31178 U51
		Maple	31181 U51
		Taupe	31183 U51
		Honey	31180 U51
		Kalua	31303 U51
		Porto	31182 U51


Porcelain (10 mm)

D. ARR 2

	Shaped (SP)	White	31205 U51
		Dolphin	31179 U51
		Maple	31202 U51
		Taupe	31203 U51
		Honey	31201 U51
		Kalua	31304 U51
		Porto	31204 U51


Porcelain (10 mm)

D. TANGRAM

	Shaped (SP)	White	31176 U53
		Dolphin	31171 U53
		Maple	31173 U53
		Taupe	31175 U53
		Honey	31172 U53
		Kalua	31306 U53
		Porto	31174 U53

Porcelain (10 mm)

D. TRIANGLE

	Shaped (SP)	White	31302 U58
		Dolphin	31296 U58
		Maple	31299 U58
		Taupe	31301 U58
		Honey	31297 U58
		Kalua	31298 U58
		Porto	31300 U58

PACKING // PACKING

SIZE // FORMATO	BOX // CAJA			PALLET				CONTAINER 20' (24000 Kg.)		
	Piezas	m ²	kg	Cajas	m ²	kg	largo x alto x ancho	N° pallets	m ²	kg
cm										
24 x 151 x 1	3	1,09	24,27	48	52,32	1200	160 x 92 x 63	17	889	20339
33,3 x 100 x 1,05	4	1,33	24	48	63,84	1177	118 x 110 x 81	20	1276,8	23540
inch	Units	ft ²	lb	Boxes	ft ²	lb	length x width x height	N° pallets	ft ²	lb
9,45 x 59,45 x 0,39	3	11,73	53,51	48	563,16	2645,6	47,25 x 31,5 x 24,83	17	9569,12	44840
13,11 x 39,4 x 0,41	4	14,31	52,91	48	687,16	2595	46,4 x 43,3x 31,8	20	13743,47	51897

MUSEUM

Once ceramic tiles reach the end of their useful life, they are inert waste. For their proper management, they should be given to an authorized waste management body for recycling purposes.

All colours and hues appearing in this catalogue should be considered approximate, only in view of the printing processes involved. The rights of all contents (texts, photographs, drawings, designs, etc.) of this catalogue remain the property of PERONDA GROUP S.A (or, failing that, they have the corresponding permissions of the owners). No part of this publication may be reproduced, stored in a retrieval system, or transmitted in any form or by any means, electronic, mechanical, photocopying, recording or otherwise, without the prior written permission of the copyright holders.

© PERONDA GROUP 2021

Las baldosas cerámicas una vez que llegan al final de su vida útil son un residuo inerte, que para su correcta gestión debe ser entregado a un gestor autorizado de residuos, favoreciendo su reciclado.

Debido a los procesos de impresión, los colores que aparecen en este catálogo deben considerarse aproximados, y no exactos. Los derechos de todos los contenidos (textos, fotografías, dibujos, diseños etc) del presente catálogo son propiedad de PERONDA GROUP, S.A (o en su defecto, cuentan con los correspondientes permisos y autorizaciones de sus titulares). No está permitida la reproducción total o parcial de esta publicación, ni su tratamiento informático, ni la transmisión de ninguna forma o por cualquier medio, ya sea electrónico, mecánico, por fotocopia, por registro u otros medios, sin el permiso previo y por escrito de los titulares del copyright.

Av. Manuel Escobedo, 26
12200 Onda (Castellón) Spain
+34 964 602 012

